

Dell™ PowerEdge™
T605 Systems

Getting Started With Your System

Guide de mise en route

Primeiros passos com o sistema

Procedimientos iniciales con el sistema



Dell™ PowerEdge™
T605 Systems

Getting Started With Your System



Notes, Notices, and Cautions



NOTE: A NOTE indicates important information that helps you make better use of your computer.



NOTICE: A NOTICE indicates either potential damage to hardware or loss of data and tells you how to avoid the problem.



CAUTION: A CAUTION indicates a potential for property damage, personal injury, or death.

Information in this document is subject to change without notice.

© 2007 Dell Inc. All rights reserved.

Reproduction in any manner whatsoever without the written permission of Dell Inc. is strictly forbidden.

Trademarks used in this text: *Dell* and the *DELL* logo are trademarks of Dell Inc.; *AMD* and *AMD Opteron* are registered trademarks of Advanced Micro Devices; *Microsoft*, *Windows* and *Windows Server* are registered trademarks of Microsoft Corporation; *Red Hat* and *Red Hat Enterprise Linux* are registered trademarks of Red Hat, Inc.; *SUSE* is a registered trademark of Novell Inc.

Other trademarks and trade names may be used in this document to refer to either the entities claiming the marks and names or their products. Dell Inc. disclaims any proprietary interest in trademarks and trade names other than its own.

Model SCM

November 2007

P/N GM693

Rev. A00

System Features

This section describes the major hardware and software features of your system. It also provides information about other documents you may need when setting up your system and how to obtain technical assistance.

- One or two dual-core or quad-core AMD™ Opteron™ processors.
 - ✎ **NOTE:** Use the System Setup program to view processor information. See the *Hardware Owner's Manual*.
- A minimum of 1 GB (single-processor systems) or 2 GB (two-processor systems) of 533 or 667 MHz registered parity DDR-II memory modules. Memory is upgradable to a maximum of 32 GB (two-processor systems) by installing combinations of 512-MB, 1-GB, 2-GB, or 4-GB memory modules in the eight memory module sockets on the system board.
- Support for up to four 3.5-inch, internal non-hot-pluggable or hot-pluggable (when available) Serial Attached SCSI (SAS) or SATA hard drives. A controller expansion card is required for SAS hard drives or for more than two SATA hard drives.
- One 3.5-inch peripheral drive bay for the optional diskette drive, and two 5.25-inch bays for the following supported drives: DVD-ROM, combination CD-RW/DVD, DVD+RW, or tape backup device.
 - ✎ **NOTE:** DVD devices are data only.
- An intrusion switch that signals the appropriate systems management software if the cover is opened.
- A 650-W non-redundant power supply, or an optional hot-pluggable 675-W power supply in a 1 + 1 redundant configuration.

The system board includes the following integrated features:

- SATA controller that supports up to two cabled SATA hard drives, and up to two of the following supported devices: DVD-ROM, CD-RW/DVD combination drive, DVD+RW, or SATA tape backup device.



NOTE: DVD devices are data only.

- One 133-MHz PCI-X expansion slot, three PCI Express (PCIe) x4 expansion slots, and one PCIe x8 expansion slot.
- An integrated ATI RN50 2D graphics controller with a minimum of 32 MB of graphics memory. Maximum resolution is 1280 x 1024 with 65,536 colors; graphics are supported in the following resolutions: 640 x 480, 800 x 600, 1024 x 768, and 1280 x 1024.
- An integrated Gigabit NIC, capable of supporting 1000-Mbps, 100-Mbps, or 10-Mbps data rates, with support for PXE, Wake-on-LAN, TCP/IP Offload Engine (TOE), and iSCSI offload and boot.
- An integrated Trusted Platform Module (TPM) version 1.2 used for security applications, capable of generating and storing keys and storing passwords and digital certificates. (Not available in China.)
- Eight USB 2.0-compliant connectors (two on the front, one internal for a bootable memory key, and five on the back) capable of supporting a diskette drive, a DVD-ROM drive, a keyboard, a mouse, or a USB flash drive.
- Optional Remote Access Controller (RAC) for remote systems management.
- Standard Baseboard Management Controller (BMC) with serial and LAN access.
- Back-panel connectors include serial, video, five USB connectors, and one NIC connector.
- Front-panel connectors include two USB connectors.
- Front-panel LCD for system ID and error messaging.

For more information about specific features, see “Technical Specifications” on page 10.

Supported Operating Systems

Your system supports the following operating systems:

- Microsoft® Windows Server® 2008 Standard and Enterprise (32-bit x86) Editions
- Microsoft Windows Server 2008 Standard and Enterprise (x64) Editions
- Microsoft Windows® Small Business Server 2008 Standard and Premium Editions
- Microsoft Windows Server 2003 Standard and Enterprise (32-bit x86) Editions with SP2
- Microsoft Windows Server 2003 Standard and Enterprise (x64) Editions with SP2
- Microsoft Windows Server 2003 R2 Standard and Enterprise (32-bit x86) Editions with SP2
- Microsoft Windows Server 2003 R2 Standard and Enterprise (x64) Editions with SP2
- Microsoft Windows Small Business Server 2003 R2 Standard and Premium Editions with SP2
- Red Hat® Enterprise Linux® ES and AS (version 4.5) (x86_32)
- Red Hat Enterprise Linux ES and AS (version 4.5) (x86_64)
- Red Hat Enterprise Linux Server 5 (x86_32)
- Red Hat Enterprise Linux Server 5 (x86_64)
- SUSE® Linux Enterprise Server 9 (SP4) (x86_64)
- SUSE Linux Enterprise Server 10 (x86_64)



NOTE: For the latest information on supported operating systems, see www.dell.com.

Other Information You May Need



CAUTION: The *Product Information Guide* provides important safety and regulatory information. Warranty information may be included within this document or as a separate document.

- The *Hardware Owner's Manual* provides information about system features and describes how to troubleshoot the system and install or replace system components.
- CDs included with your system provide documentation and tools for configuring and managing your system.
- Updates are sometimes included with the system to describe changes to the system, software, and/or documentation.



NOTE: Always check for updates on support.dell.com and read the updates first because they often supersede information in other documents.

- Release notes or readme files may be included to provide last-minute updates to the system or documentation or advanced technical reference material intended for experienced users or technicians.
- Operating system documentation describes how to install (if necessary), configure, and use the operating system software.
- Documentation for any components you purchased separately provides information to configure and install these options.

Obtaining Technical Assistance

If you do not understand a procedure in this guide or if the system does not perform as expected, see your *Hardware Owner's Manual*.

Dell Enterprise Training and Certification is available; see www.dell.com/training for more information. This service may not be offered in all locations.

Installation and Configuration



CAUTION: Before performing the following procedure, read and follow the safety instructions and important regulatory information in your *Product Information Guide*.

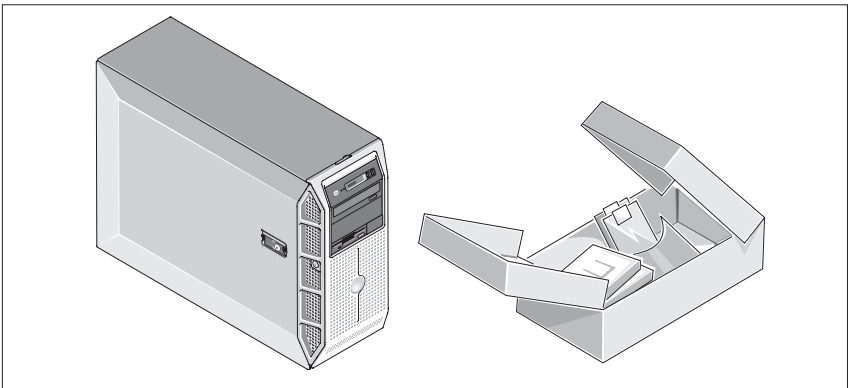


NOTICE: Make sure there are no physical obstructions within 30 cm (12 inches) of the front of the system and 61 cm (24 inches) of the rear of the system.

This may cause a decrease in airflow, which could cause your system to overheat.

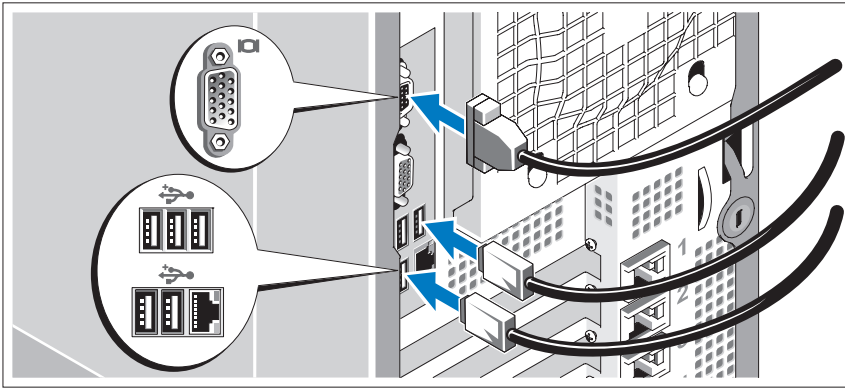
This section describes the steps to set up your system for the first time.

Unpack the System



Unpack your system and identify each item. Keep all shipping materials in case you need them later.

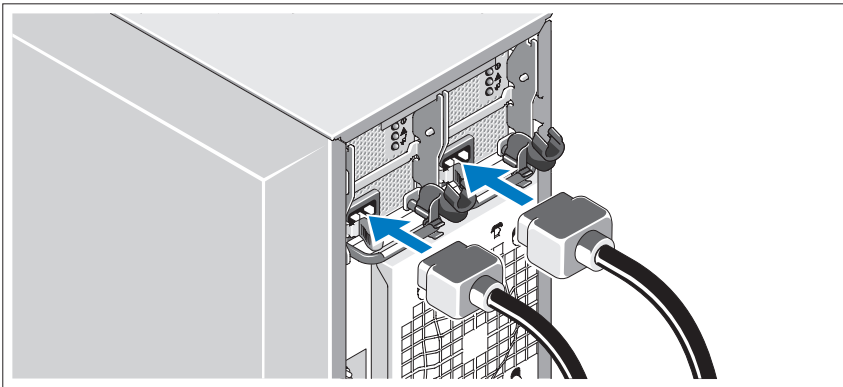
Connect the Keyboard, Mouse, and Monitor



Connect the keyboard, mouse, and monitor (optional).

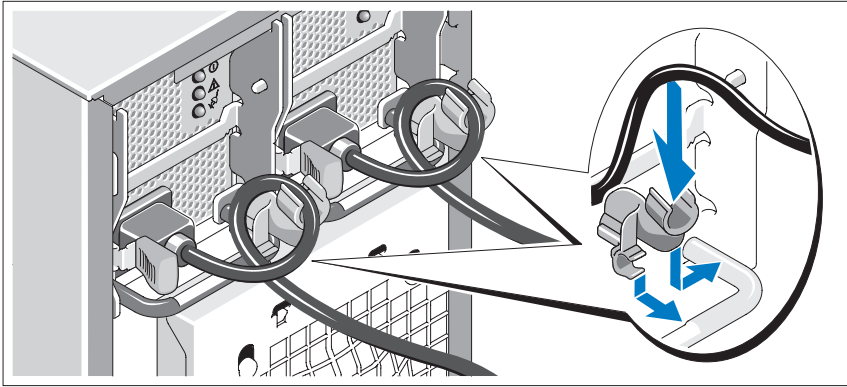
The connectors on the back of your system have icons indicating which cable to plug into each connector. Be sure to tighten the screws (if any) on the monitor's cable connector.

Connect the System to Power



Connect the monitor's power cable to the monitor (optional), and connect the system's power cable(s) to the system.

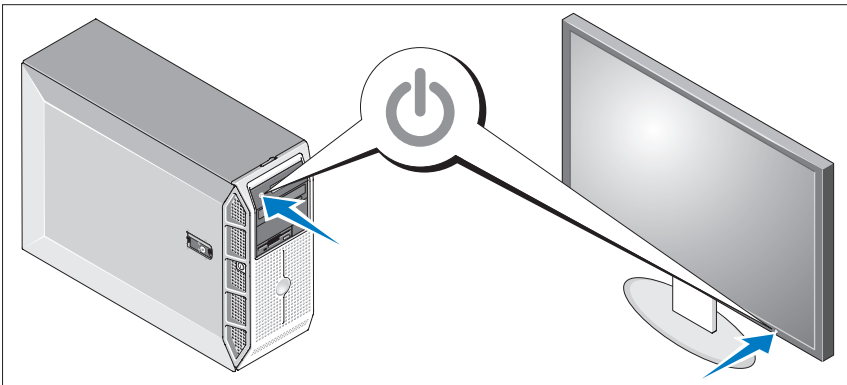
Installing the Power Cord Retention Bracket



Attach the power cord retention bracket on the right bend of the power supply handle. Bend the system power cable into a loop as shown in the illustration and attach to the bracket's cable clasp. Repeat the procedure for the second power supply.

Plug the other end of the power cable(s) into a grounded electrical outlet or a separate power source such as an uninterruptible power supply (UPS) or a power distribution unit (PDU).

Turn on the System and Monitor



Press the power button on the system and the monitor (optional). The power indicators should light. Adjust the monitor's controls until the displayed image is satisfactory.

Complete the Operating System Setup

If you purchased a preinstalled operating system, see the operating system documentation that ships with your system. To install an operating system for the first time, see the *Quick Installation Guide*. Be sure the operating system is installed before installing hardware or software not purchased with the system.

Technical Specifications

Processor

Processor type	One or two dual- or quad-core AMD™ Opteron™ processors
----------------	--

Expansion Bus

Bus type	PCIe and PCI-X
Expansion slots	
PCIe	One x8 full-height, full-length 3.3-V (slot 4) Three x4 full-height, full-length 3.3-V (slots 1 through 3)
PCI-X	One full-height, full-length 3.3-V (slot 5) One internal USB key socket

Memory

Architecture	128-bit DDR II SDRAM DIMMs, rated for 533-MHz or 667-MHz operation
Memory module sockets	Eight 240-pin
Memory module capacities	512 MB, 1 GB, 2 GB, or 4 GB
Minimum RAM	1 GB (one processor) or 2 GB (two processors)
Maximum RAM	16 GB (one processor) or 32 GB (two processors)

Drives

Hard drives	Up to four 3.5-inch internal non-hot-plug or hot-plug (when available) SAS or SATA
Diskette drive	One optional internal 3.5-inch, 1.44-MB
Optical drives	Up to two optional internal DVD-ROM (SATA or PATA), DVD+RW (SATA or PATA), or CD-RW/DVD combination (SATA) drives NOTE: DVD devices are data only.
Tape drive	External optional USB DVD One optional internal half-height, 5.25-inch SAS, SATA, or SCSI External optional USB tape backup device
Flash drive	External optional USB Internal optional USB

Connectors

Back

NIC	One RJ-45 (for Broadcom Gigabit LOM)
Serial	9-pin, DTE, 16550-compatible
USB	Five 4-pin, USB 2.0-compliant
Video	15-pin VGA

Front

USB	Two 4-pin, USB 2.0-compliant
-----	------------------------------

Internal

USB	One 4-pin, USB 2.0-compliant
-----	------------------------------

Video

Video type	Integrated
Video memory	32 MB (minimum)

Power

AC power supply

Wattage	650 W (non-redundant power supply) 675 W (redundant power supply)
Voltage	100-240VAC, 6.0-3.0A, 50/60 Hz
Heat dissipation	624 BTU/Hour (non-redundant power supply) 574 BTU/Hour (redundant power supply)

CMOS backup battery	CR 2032 3.0-V lithium ion coin cell
---------------------	-------------------------------------

Physical

Height	456 mm (17.95 inches)
Width	210 mm (8.27 inches)
Depth	635 mm (25 inches)
Weight (maximum configuration)	27 kg (59.52 lb)

Environmental

NOTE: For additional information about environmental measurements for specific system configurations, see dell.com/environmental_datasheets.

Temperature

Operating	10° to 35°C (50° to 95°F)
Storage	-40° to 65°C (-40° to 149°F)

Relative humidity

Operating	20% to 80% (noncondensing) with a maximum humidity gradient of 10% per hour
Storage	5% to 95% (noncondensing)

Maximum vibration

Operating	0.26 Grms, 5 to 350 Hz at 0.0002 G2/Hz
Storage	1.54 Grms, 10 to 250 Hz at 0.003 to 0.01 G2/Hz

Maximum shock

Operating	27 G +/- 10% with pulse duration of 2.6 msec +/- 10%
Storage	71 G +/- 10% with pulse duration of 2 msec +/- 10%, 32G +/- 5% with velocity change of 235 ips +/- 5%

Altitude

Operating	-15.2 to 3,048 m (-50 to 10,000 ft)
Storage	-15.2 to 10,600 m (-50 to 35,000 ft)

Airborne contaminant level

Class	G2 or lower as defined by ISA-S71.04-1985
-------	--

Systèmes Dell™
PowerEdge™ T605

Guide de mise en route



Remarques, avis et précautions



REMARQUE : Une REMARQUE indique des informations importantes qui peuvent vous aider à mieux utiliser votre ordinateur.



AVIS : Un AVIS vous avertit d'un risque de dommage matériel ou de perte de données et vous indique comment éviter le problème.



PRÉCAUTION : Une PRÉCAUTION indique un risque potentiel d'endommagement du matériel, de blessure corporelle ou de mort.

Les informations contenues dans ce document peuvent être modifiées sans préavis.

© 2007 Dell Inc. Tous droits réservés.

La reproduction de ce document de quelque manière que ce soit sans l'autorisation écrite de Dell Inc. est strictement interdite.

Marques utilisées dans ce document : *Dell* et le logo *DELL* sont des marques de Dell Inc. ; *AMD* et *AMD Opteron* sont des marques déposées d'Advanced Micro Devices ; *Microsoft*, *Windows* et *Windows Server* sont des marques déposées de Microsoft Corporation ; *Red Hat* et *Red Hat Enterprise Linux* sont des marques déposées de Red Hat, Inc. ; *SUSE* est une marque déposée de Novell Inc.

D'autres marques et noms de marques peuvent être utilisés dans ce document pour faire référence aux entités se réclamant de ces marques et de ces noms ou à leurs produits. Dell Inc. dénie tout intérêt propriétaire vis-à-vis des marques et des noms de marque autres que les siens.

Modèle SCM

Novembre 2007

N/P GM693

Rév. A00

Caractéristiques du système

Cette section décrit les principales caractéristiques matérielles et logicielles du système. Elle contient également des informations sur d'autres documents pouvant être utiles à la configuration du système et indique comment obtenir une assistance technique.

- Un ou deux processeurs AMD™ Opteron™ double coeur ou quadruple coeur.



REMARQUE : Utilisez le programme de configuration du système pour visualiser les informations concernant les processeurs. Reportez-vous au document *Hardware Owner's Manual* (Manuel du propriétaire).

- Barrettes de mémoire DDR-II à registres et avec parité, représentant un minimum de 1 Go (systèmes monoprocesseur) ou de 2 Go (systèmes bi-processeur) et cadencées à 533 ou 667 MHz. La mémoire est extensible à un maximum de 32 Go (systèmes bi-processeur) via l'installation de combinaisons de barrettes de 512 Mo, 1 Go, 2 Go ou 4 Go dans les huit emplacements mémoire de la carte système.
- Prise en charge d'un maximum de quatre disques durs internes SAS (Serial Attached SCSI) ou SATA de 3,5 pouces, enfichables à chaud ou non (selon disponibilité). Une carte contrôleur d'extension est requise pour les disques durs SAS, ou si vous utilisez plus de deux disques durs SATA.
- Une baie de périphérique de 3,5 pouces pouvant accueillir le lecteur de disquette en option, et deux baies de 5,25 pouces prenant en charge les lecteurs suivants : lecteur de DVD-ROM, lecteur combo CD-RW/DVD, lecteur de DVD+RW ou unité de sauvegarde sur bande.



REMARQUE : Les périphériques DVD sont uniquement des périphériques de données.

- Un détecteur d'intrusion qui transmet une alerte aux logiciels de gestion de systèmes appropriés en cas d'ouverture du capot de l'ordinateur.
- Un bloc d'alimentation de 650 W non redondant, ou un bloc d'alimentation de 675 W enfichable à chaud dans une configuration redondante 1 + 1 (en option).

La carte système offre les caractéristiques suivantes :

- Contrôleur SATA prenant en charge jusqu'à deux disques durs SATA connectés par câble, et jusqu'à deux périphériques parmi les suivants : lecteur de DVD-ROM, lecteur combo CD-RW/DVD, lecteur de DVD+RW ou périphérique SATA de sauvegarde sur bande.



REMARQUE : Les périphériques DVD sont uniquement des périphériques de données.

- Un logement d'extension PCI-X à 133-MHz, trois logements d'extension PCI Express (PCIe) x4 et un logement d'extension PCIe x8.
- Un contrôleur vidéo 2D intégré ATI RN50 avec au moins 32 Mo de mémoire vidéo. La résolution maximale prise en charge est de 1280 x 1024 avec 65536 couleurs. Les graphiques sont pris en charge dans les résolutions suivantes : 640 x 480, 800 x 600, 1024 x 768 et 1280 x 1024.
- Un NIC Gigabit intégré prenant en charge des débits de données de 1000, 100 ou 10 Mbps, ainsi que les fonctions suivantes : PXE, Wake-on-LAN, moteur de décentralisation TCP/IP (TOE), déchargement et amorçage iSCSI.
- Puce TPM (Trusted Platform Module) intégrée version 1.2, utilisée pour la sécurité des applications et pouvant générer et mémoriser des clés, des mots de passe et des certificats numériques (non disponible en Chine).
- Huit connecteurs USB 2.0 (deux à l'avant, cinq à l'arrière et un connecteur interne pour une clé de mémoire amovible). Ces connecteurs permettent de brancher un lecteur de disquette ou de DVD-ROM, un clavier, une souris ou un lecteur flash USB.
- Un contrôleur RAC (Remote Access Controller) en option, pour la gestion de systèmes à distance.
- Un contrôleur BMC (Baseboard Management Controller) standard avec accès série et réseau local.
- Panneau arrière comprenant des connecteurs série et vidéo, des ports USB (5) et un connecteur de NIC.

- Panneau avant comprenant deux connecteurs USB.
- Écran LCD du panneau avant affichant l'ID du système et les messages d'erreur.

Pour plus d'informations sur des caractéristiques spécifiques, voir “Spécifications techniques”, à la page 24.

Systemes d'exploitation pris en charge

Le système prend en charge les systèmes d'exploitation suivants :

- Microsoft® Windows Server® 2008, éditions Standard et Enterprise (32 bits, x86)
- Microsoft Windows Server 2008, éditions Standard et Enterprise (64 bits) Editions
- Microsoft Windows® Small Business Server 2008, éditions Standard et Premium
- Microsoft Windows Server 2003 éditions Standard et Enterprise (32 bits, x86) avec SP2
- Microsoft Windows Server 2003 éditions Standard et Enterprise (64 bits) avec SP2
- Microsoft Windows Server 2003 R2 éditions Standard et Enterprise (32 bits, x86) avec SP2
- Microsoft Windows Server 2003 R2 éditions Standard et Enterprise (64 bits) avec SP2
- Microsoft Windows Small Business Server 2003 R2 éditions Standard et Premium avec SP2
- Red Hat® Enterprise Linux® ES et AS (version 4.5, x86_32)
- Red Hat Enterprise Linux ES et AS (version 4.5, x86_64)
- Red Hat Enterprise Linux Server 5 (x86_32)
- Red Hat Enterprise Linux Server 5 (x86_64)
- SUSE® Linux Enterprise Server 9 (SP4, x86_64)
- SUSE Linux Enterprise Server 10 (x86_64)



REMARQUE : Pour obtenir les informations les plus récentes sur les systèmes d'exploitation pris en charge, rendez-vous sur le site www.dell.com.

Autres informations utiles



PRÉCAUTION : Le document *Product Information Guide* (Guide d'information sur le produit) contient d'importantes informations se rapportant à la sécurité et aux réglementations. Les informations sur la garantie se trouvent soit dans ce document, soit à part.

- Le document *Hardware Owner's Manual* (Manuel du propriétaire) contient des informations sur les caractéristiques du système, ainsi que des instructions relatives au dépannage et à l'installation ou au remplacement de composants.
- Les CD fournis avec le système contiennent des documents et des outils relatifs à la configuration et à la gestion du système.
- Des mises à jour sont parfois fournies avec le système. Elles décrivent les modifications apportées au système, aux logiciels et/ou à la documentation.



REMARQUE : Vérifiez toujours si des mises à jour sont disponibles sur le site support.dell.com et lisez-les en premier, car elles remplacent souvent les informations contenues dans les autres documents.

- Si des notes d'édition ou des fichiers lisez-moi (readme) sont fournis, ils contiennent des mises à jour de dernière minute apportées au système ou à la documentation, ou bien des informations techniques avancées destinées aux utilisateurs expérimentés ou aux techniciens.
- La documentation du système d'exploitation indique comment installer (au besoin), configurer et utiliser le système d'exploitation.
- La documentation fournie avec les composants achetés séparément contient des informations permettant de configurer et d'installer ces options.

Obtention d'une assistance technique

Si vous ne comprenez pas une procédure décrite dans ce guide ou si le système ne réagit pas comme prévu, reportez-vous au document *Hardware Owner's Manual* (Manuel du propriétaire).

Des formations et certifications Dell Enterprise sont disponibles. Pour plus d'informations, consultez le site www.dell.com/training. Ce service n'est disponible que dans certains pays.

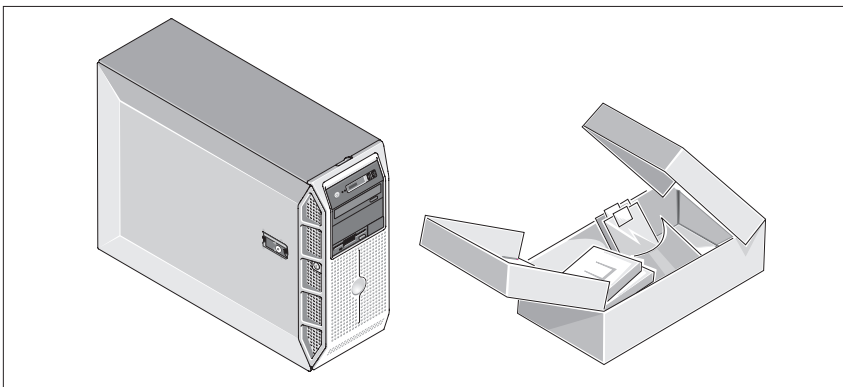
Installation et configuration

⚠ PRÉCAUTION : Avant de commencer la procédure suivante, lisez et appliquez les consignes de sécurité et les informations importantes sur les réglementations figurant dans le document *Product Information Guide* (Guide d'information sur le produit).

➡ AVIS : Vérifiez que l'espace situé autour du système est dégagé sur au moins 30 cm (12 pouces) à l'avant et 61 cm (24 pouces) à l'arrière. Si cette condition n'est pas respectée, le système risque de surchauffer en raison d'une ventilation insuffisante.

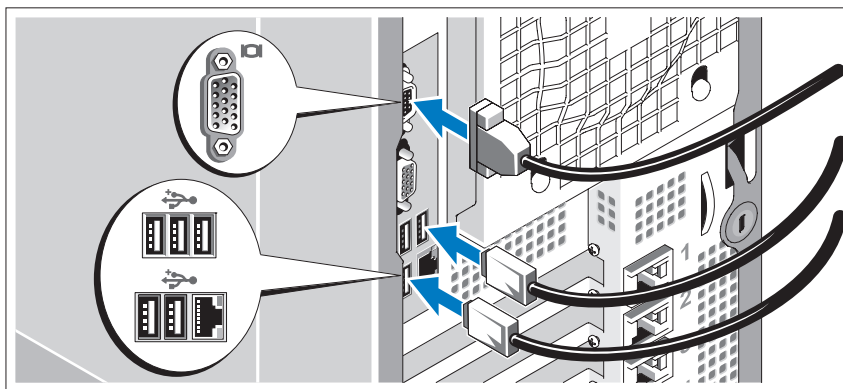
Cette section décrit les opérations à effectuer lors de la configuration initiale du système.

Déballage du système



Sortez le système de son emballage et identifiez chaque élément. Conservez les matériaux d'emballage au cas où vous en auriez besoin ultérieurement.

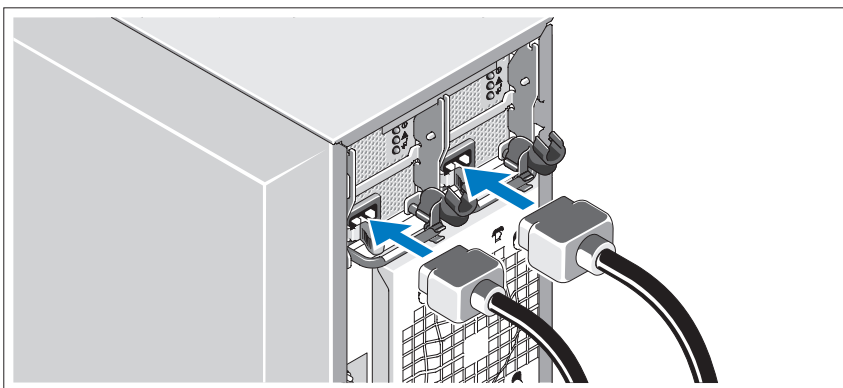
Connexion du clavier, de la souris et du moniteur



Connectez le clavier et la souris, ainsi que le moniteur (si nécessaire).

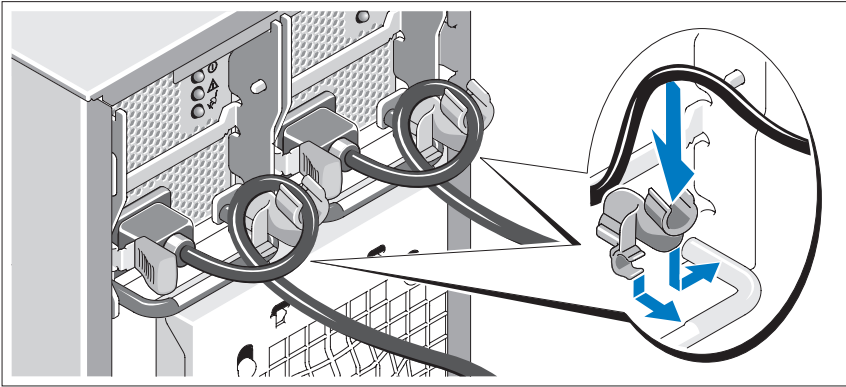
Utilisez les icônes des connecteurs situés à l'arrière du système pour savoir où insérer chaque câble. N'oubliez pas de serrer les vis situées sur le connecteur du câble du moniteur, s'il en est équipé.

Branchement du système sur le secteur



Branchez les câbles d'alimentation appropriés (un sur le moniteur [si nécessaire] et un sur le système).

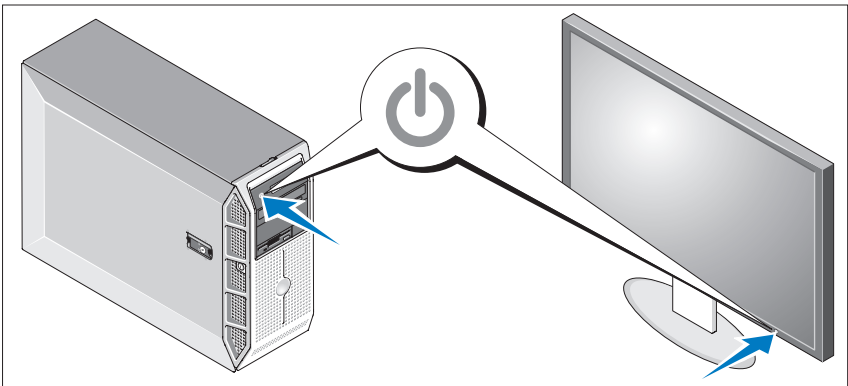
Installation du support de fixation du câble d'alimentation



Fixez le support du câble sur la partie droite de la poignée du bloc d'alimentation. Faites une boucle comme indiqué dans l'illustration et insérez le câble d'alimentation dans le clip du support. Recommencez cette procédure pour le second bloc d'alimentation.

Branchez ensuite l'autre extrémité du câble sur une prise de courant mise à la terre ou sur une source d'alimentation autonome (onduleur ou unité de distribution de l'alimentation [PDU]).

Mise sous tension du système et du moniteur



Appuyez sur le bouton d'alimentation du système, puis sur celui du moniteur (si nécessaire). Les voyants d'alimentation doivent s'allumer. Réglez le moniteur jusqu'à ce que l'image soit correctement affichée.

Finalisation de l'installation du système d'exploitation

Si vous avez acheté un système d'exploitation préinstallé, consultez tout d'abord la documentation associée, qui a été fournie avec l'ordinateur. Si vous installez un système d'exploitation pour la première fois, consultez le document *Quick Installation Guide* (Guide d'installation rapide). Veuillez à installer le système d'exploitation avant tout élément matériel ou logiciel acheté séparément.

Spécifications techniques

Processeur

Type de processeur	Un ou deux processeurs AMD™ Opteron™ double coeur ou quadruple coeur
--------------------	--

Bus d'extension

Type de bus	PCIe et PCI-X
-------------	---------------

Logements d'extension

PCIe	Un emplacement x8 pleine longueur/ pleine hauteur à 3,3 V (logement 4) Trois emplacements x4 pleine longueur/pleine hauteur à 3,3 V (logements 1 à 3)
PCI-X	Un emplacement pleine longueur/ pleine hauteur à 3,3 V (logement 5) Un connecteur interne pour clé USB

Mémoire

Architecture	Barrettes DIMM de SDRAM DDR II (128 bits), cadencées à 533 ou 667 MHz
Connecteurs mémoire	Huit à 240 broches
Capacité des barrettes de mémoire	512 Mo, 1 Go, 2 Go ou 4 Go
RAM minimale	1 Go (avec un seul processeur) ou 2 Go (avec deux processeurs)
RAM maximale	16 Go (avec un seul processeur) ou 32 Go (avec deux processeurs)

Lecteurs

Disques durs	Jusqu'à quatre disques durs SAS ou SATA internes de 3,5 pouces, enfichables à chaud ou non (selon disponibilité)
Lecteur de disquette	Un lecteur interne 3,5 pouces de 1,44 Mo (en option)
Lecteurs optiques	Jusqu'à deux lecteurs internes en option parmi les suivants : DVD-ROM (SATA ou PATA), DVD+RW (SATA ou PATA) ou CD-RW/DVD (SATA) REMARQUE : Les périphériques DVD sont uniquement des périphériques de données. Un lecteur de DVD USB externe (en option)
Lecteur de bande	Un lecteur interne de 5,25 pouces, mi-hauteur, de type SAS, SATA ou SCSI (en option) Unité de sauvegarde sur bande USB externe (en option)
Lecteur Flash	USB externe en option USB interne en option

Connecteurs

Arrière

NIC Un connecteur RJ-45 (pour carte Broadcom Gigabit avec fonction LAN sur la carte mère [LOM])

Série Connecteur DTE à 9 broches, compatible 16550

USB Cinq connecteurs à 4 broches, compatibles USB 2.0

Vidéo VGA, 15 broches

Avant

USB Deux connecteurs à 4 broches, compatibles USB 2.0

Interne

USB Un connecteur à 4 broches, compatible USB 2.0

Vidéo

Type de vidéo Intégrée

Mémoire vidéo 32 Mo (minimum)

Alimentation

Bloc d'alimentation en CA

Puissance 650 W (bloc d'alimentation non redondant)
675 W (bloc d'alimentation redondant)

Tension 100-240 VCA ; 6,0-3,0 A ; 50/60 Hz

Dissipation thermique 624 BTU/h (157,25 kcal/h – bloc d'alimentation non redondant)
574 BTU/h (144,65 kcal/h – bloc d'alimentation redondant)

Pile de sauvegarde CMOS Pile bouton au lithium-ion CR2032 (3 V)

Caractéristiques physiques

Hauteur 456 mm (17,95 pouces)

Largeur 210 mm (8,27 pouces)

Profondeur 635 mm (25 pouces)

Poids (configuration maximale) 27 kg (59,52 livres)

Environnement

REMARQUE : Pour plus d'informations concernant les mesures d'exploitation liées à différentes configurations spécifiques, rendez-vous à l'adresse dell.com/environment_datasheets.

Température

Fonctionnement	De 10° à 35°C (50 à 95°F)
Stockage	De -40° à 65°C (-40° à 149°F)

Humidité relative

Fonctionnement	De 20% à 80% (sans condensation) avec un gradient d'humidité maximal de 10% par heure
Stockage	De 5% à 95% (sans condensation)

Tolérance maximale aux vibrations

Fonctionnement	0,26 Grms ; 5 à 350 Hz à 0,0002 G2/Hz
Stockage	1,54 Grms ; 10 à 250 Hz ; 0,003 à 0,01 G2/Hz

Choc maximal

Fonctionnement	27 G +/- 10% avec une durée d'impulsion de 2,6 msec +/- 10%
Stockage	71 G +/- 10% avec une durée d'impulsion de 2 msec +/- 10%, 32G +/- 5% avec un changement de vitesse de 235 ips +/- 5%

Altitude

Fonctionnement	-15,2 à 3048 m (-50 à 10000 pieds)
Stockage	-15,2 à 10600 m (-50 à 35000 pieds)

Contaminants en suspension dans l'air

Classe	G2 ou inférieure selon la norme ISA-S71.04-1985
--------	---

Sistemas Dell™
PowerEdge™ T605

Primeiros passos com o sistema



Notas, avisos e advertências



NOTA: As NOTAS fornecem informações importantes que o ajudam a utilizar melhor o computador.



AVISO: As mensagens de AVISO informam sobre possíveis danos ao hardware ou perda de dados e indicam como evitar o problema.



ADVERTÊNCIA: As mensagens de ADVERTÊNCIA indicam possíveis danos de propriedade, ferimentos pessoais ou morte.

**As informações contidas neste documento estão sujeitas a alterações sem aviso prévio.
© 2007 Dell Inc. Todos os direitos reservados.**

Fica proibida a reprodução por quaisquer meios sem a permissão por escrito da Dell Inc.

Marcas comerciais utilizadas neste texto: *Dell* e o logotipo da *DELL* são marcas comerciais da Dell Inc.; *AMD* e *AMD Opteron* são marcas registradas da Advanced Micro Devices; *Microsoft*, *Windows* e *Windows Server* são marcas registradas da Microsoft Corporation; *Red Hat* e *Red Hat Enterprise Linux* são marcas registradas da Red Hat, Inc.; *SUSE* é marca registrada da Novell Inc.

Outras marcas e nomes comerciais podem ser mencionados neste documento em referência às entidades proprietárias das marcas e nomes ou seus produtos. A Dell Inc. renuncia ao direito de qualquer participação em nomes e marcas comerciais que não sejam de sua propriedade.

Modelo SCM

Novembro de 2007

N/P GM693

Rev. A00

Recursos do sistema

Esta seção descreve os principais recursos de hardware e software do sistema. Também fornece informações sobre outros documentos de que talvez necessite quando configurar o sistema e sobre como obter assistência técnica.

- Um ou dois processadores AMD™ Opteron™ Dual core ou Quad core.



NOTA: Use o programa de configuração do sistema para visualizar informações sobre o processador. Consulte o *Manual do proprietário de hardware*.

- Mínimo de 1 GB (sistemas com um processador) ou 2 GB (sistemas com dois processadores) com módulos de memória DDR-II de paridade registrada de 533 ou 667 MHz. A memória pode ser atualizada até o máximo de 32 GB (sistemas com dois processadores) por meio da instalação de combinações de módulos de memória de 512 MB, 1 GB, 2 GB ou 4 GB nos oito soquetes para módulos de memória existentes na placa do sistema.
- Suporte para até quatro unidades de disco rígido SAS (Serial Attached SCSI) ou SATA de 3,5 polegadas, internas e com ou sem conexão automática (se disponível). É necessária uma placa de expansão de controlador para as unidades de disco rígido SAS ou para mais de duas unidades SATA.
- Um compartimento periférico de 3,5 polegadas para a unidade de disquete opcional e dois compartimentos de 5,25 polegadas para as seguintes unidades compatíveis: DVD-ROM, combinação de CD-RW/DVD, DVD+RW ou dispositivo de backup de fita.



NOTA: Os dispositivos de DVD destinam-se somente a dados.

- Uma chave de violação que sinaliza ao software de gerenciamento de sistemas adequado quando a tampa superior é aberta.
- Uma fonte de alimentação de 650 W não redundante ou uma com conexão automática opcional. Fonte de alimentação de 675 W em uma configuração redundante 1 + 1.

A placa de sistema inclui os seguintes recursos:

- Controlador SATA que suporta até duas unidades de disco rígido SATA cabeadas e até dois dos seguintes dispositivos compatíveis: DVD-ROM, combinação de unidades CD-RW/DVD, DVD+RW ou dispositivo de backup de fita.



NOTA: Os dispositivos de DVD destinam-se somente a dados.

- Um slot de expansão PCI-X de 133 MHz, três PCI Express (PCIe) x4 e um PCIe x8.
- Um controlador gráfico ATI RN50 2D integrado com memória gráfica mínima de 32 MB. A resolução máxima é de 1280 x 1024 com 65.536 cores e os gráficos têm suporte nas seguintes resoluções: 640 x 480, 800 x 600, 1024 x 768 e 1280 x 1024.
- Uma placa NIC Gigabit integrada, capaz de suportar taxas de dados de 1000 Mbps, 100 Mbps ou 10 Mbps, com suporte para PXE, Wake-on-LAN, TCP/IP Offload Engine (TOE) e inicialização/descarregamento iSCSI.
- Um módulo de plataforma confiável (Trusted Platform Module, TPM) integrado versão 1.2, usado para aplicativos de segurança, capaz de gerar e armazenar chaves de memória e armazenar senhas e certificados digitais (não disponível na China).
- Oito conectores compatíveis com USB 2.0 (dois na parte frontal, um na parte interior para dispositivos de memória de inicialização e cinco na parte traseira) capazes de suportar unidades de disquete, uma unidade de DVD-ROM, um teclado, um mouse ou uma unidade flash USB.
- Controlador de acesso remoto (RAC) para o gerenciamento remoto de sistemas.
- Processador de serviço (BMC) padrão com acesso serial e LAN.
- Os conectores do painel traseiro incluem um conector serial, um conector de vídeo, um conector paralelo cinco conectores USB e um conector NIC.
- Os conectores do painel frontal incluem dois conectores USB.
- Um visor LCD de 1x5 pol. no painel frontal para visualização da identificação do sistema e de mensagens de erro.

Para obter mais informações sobre recursos específicos, consulte a seção “Especificações técnicas” na página 39.

Sistemas operacionais admitidos

O sistema admite os seguintes sistemas operacionais:

- Microsoft® Windows Server® 2008, edições Standard e Enterprise (x86 de 32 bits)
- Microsoft Windows Server 2003, nas edições x64 Standard e Enterprise
- Microsoft Windows® Small Business Server 2003, nas edições Standard e Premium
- Microsoft Windows Server 2003, edições Standard e Enterprise (x86 de 32 bits)
- Microsoft Windows Server 2003, nas edições x64 Standard e Enterprise
- Microsoft Windows Server 2003 R2, edições Standard e Enterprise com SP2 (x86 de 32 bits)
- Microsoft Windows Server 2003 R2, edições Standard e Enterprise com SP2 (x64)
- Microsoft Windows Server Small Business Server 2003 R2 nas edições Standard e Premium com SP2
- Red Hat® Enterprise Linux® ES e AS (versão 4.5) (x86_32)
- Red Hat Enterprise Linux ES e AS (versão 4.5) (x86_64)
- Red Hat Enterprise Linux Server 5 (x86_32)
- Red Hat Enterprise Linux Server 5 (x86_64)
- SUSE® Linux Enterprise Server 9 (SP4) (x86_64)
- SUSE Linux Enterprise Server 10 (x86_64)



NOTA: Para obter as informações mais recentes sobre os sistemas operacionais compatíveis, consulte o site www.dell.com.

Outras informações úteis



ADVERTÊNCIA: O *Guia de informações do produto* fornece informações importantes sobre segurança e regulamentação. As informações sobre garantia podem estar incluídas neste documento ou serem fornecidas como um documento separado.

- O *Manual do proprietário de hardware* fornece informações sobre os recursos do sistema e descreve como solucionar problemas do sistema e instalar ou substituir seus componentes.
- Os CDs incluídos com o sistema fornecem documentação e ferramentas para a configuração e o gerenciamento do sistema.
- Às vezes, atualizações são fornecidas com o sistema para descrever mudanças ao sistema, software e/ou à documentação.



NOTA: Verifique sempre as atualizações disponíveis no site support.dell.com (em Inglês) e leia sempre as atualizações em primeiro lugar, pois estas geralmente substituem informações contidas em outros documentos.

- Talvez existam notas de versão e arquivos leia-me incluídos, para fornecer atualizações de última hora do sistema ou documentação/material para referência técnica avançada destinados a usuários experientes ou técnicos.
- A documentação do sistema operacional descreve como instalar (se necessário), configurar e utilizar o software do sistema operacional.
- A documentação para quaisquer componentes adquiridos em separado fornece informações para configurar e instalar esses opcionais.

Como obter assistência técnica

Se não compreender algum procedimento descrito neste guia ou se o sistema não apresentar o desempenho esperado, consulte o *Manual do proprietário de hardware*.

Existem recursos de treinamento e certificação empresarial da Dell; visite o site www.dell.com/training (em inglês) para obter mais informações. Esse serviço pode não ser oferecido em todos os locais.

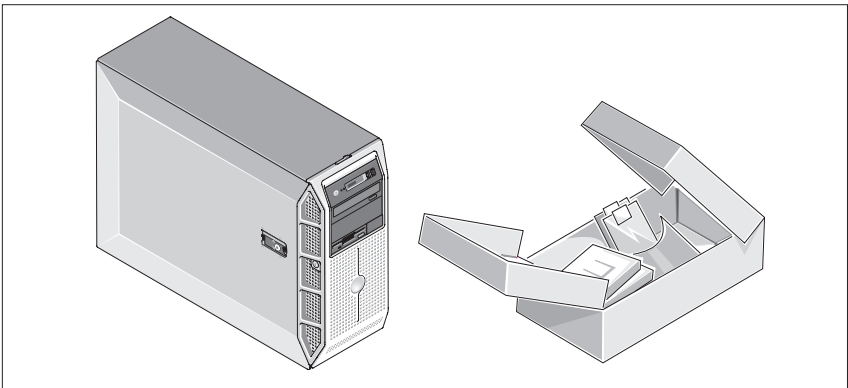
Instalação e configuração

⚠️ ADVERTÊNCIA: Antes de executar o seguinte procedimento, leia e siga as instruções de segurança e as informações importantes sobre regulamentação contidas no *Guia de informações do produto*.

➡️ AVISO: Verifique se não há obstruções físicas a menos de 30 cm (12 pol.) da parte frontal e de 61 cm (24 pol.) da parte traseira do sistema. As obstruções podem diminuir o fluxo de ar, o que causaria superaquecimento do sistema.

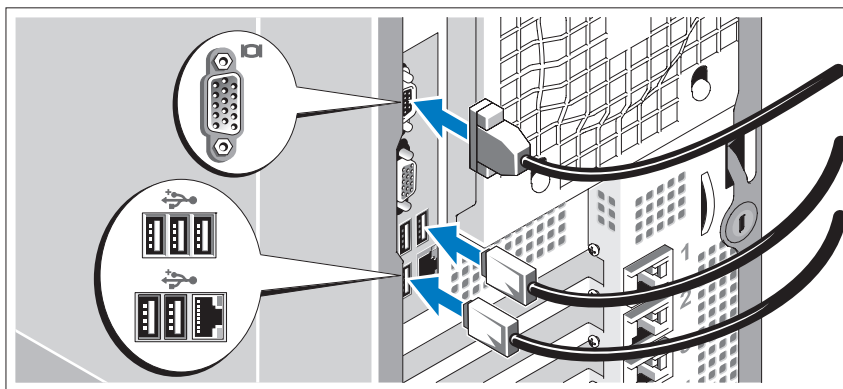
Esta seção descreve as etapas para a configuração do sistema pela primeira vez.

Remoção do sistema da embalagem



Remova o sistema da embalagem e identifique cada item. Mantenha todos os materiais de envio para o caso de precisar deles mais tarde.

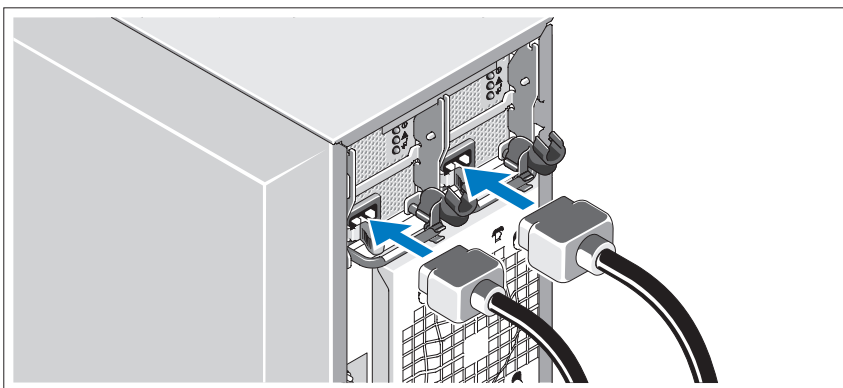
Conexão do teclado, mouse e monitor



Conecte o teclado, o mouse e o monitor (opcional).

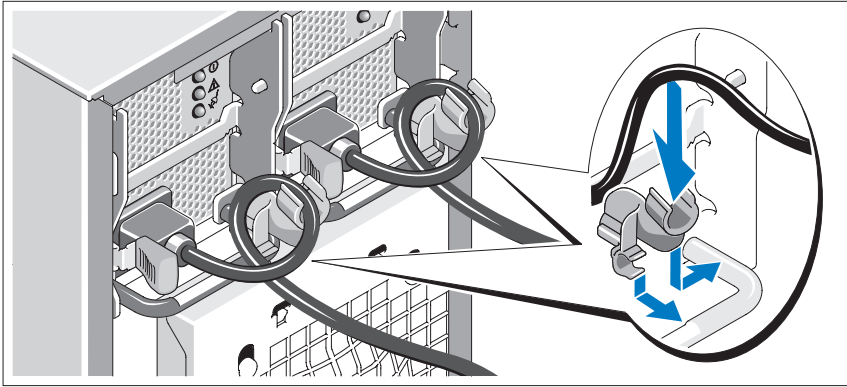
Os conectores na parte de trás do sistema possuem ícones indicando quais cabos devem ser ligados a cada conector. Certifique-se de apertar os parafusos (se houver) no conector do cabo do monitor.

Conecte o sistema à energia



Conecte o cabo de alimentação ao monitor (opcional) e o cabo de alimentação do sistema ao mesmo.

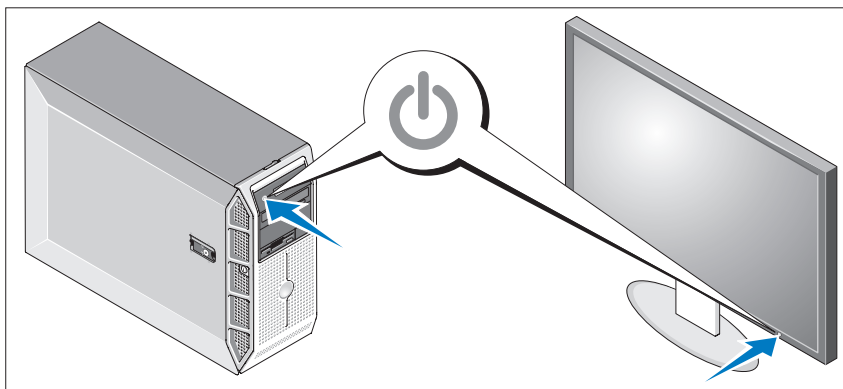
Instalação do suporte de retenção do cabo de alimentação



Conecte o suporte de retenção do cabo de alimentação na dobra direita da alça da fonte de alimentação. Dobre o cabo de alimentação do sistema em forma de laço conforme apresentado na ilustração e conecte-o ao colchete do cabo localizado no suporte. Repita o procedimento para a segunda fonte de alimentação.

Conecte a outra extremidade dos cabos de alimentação a uma tomada elétrica aterrada ou a uma fonte de energia separada como, por exemplo, uma UPS (Uninterruptible Power Supply [fonte de alimentação ininterrupta]) ou uma PDU (Power Distribution Unit [unidade de distribuição de energia]).

Ligação do sistema e do monitor (opcional)



Pressione o botão liga/desliga do sistema e do monitor. As luzes indicadoras de energia deverão se acender. Ajuste os controles do monitor até que a imagem exibida seja satisfatória.

Conclua a configuração do sistema operacional

Caso tenha adquirido um sistema operacional pré-instalado, consulte a respectiva documentação fornecida com o sistema. Para instalar um sistema operacional pela primeira vez, consulte o *Guia de instalação rápida*. Certifique-se de que o sistema operacional esteja instalado antes de instalar qualquer hardware ou software que não tenha sido adquirido com o sistema.

Especificações técnicas

Processador

Tipo de processador	Um ou dois processadores AMD™ Opteron™ Dual core ou Quad core
---------------------	---

Barramento de expansão

Tipo de barramento	PCIe e PCI-X
Slots de expansão	
PCIe	Um de altura e comprimento completos x8 de 3,3 V (slot 4) Três de altura e comprimento completos x4 de 3,3 V (slots 1 a 3)
PCI-X	Um de altura e comprimento completos x8 de 3,3 V (slot 5) Um soquete interno de chave USB

Memória

Arquitetura	DIMMs SDRAM DDR II de 128 bits, ajustados para operação a 533 MHz ou 667 MHz
Soquetes dos módulos de memória	Oito de 240 pinos
Capacidades dos módulos de memória	512 MB, 1 GB, 2 GB ou 4 GB
RAM mínima	1 GB (um processador) ou 2 GB (dois processadores)
RAM máxima	16 GB (um processador) ou 32 GB (dois processadores)

Unidades

Unidades de disco rígido	Até quatro SAS ou SATA de 3,5 polegadas internos com (se disponível) ou sem conexão automática
Unidade de disquete	Uma unidade interna opcional de 3,5 polegadas de 1,44 MB
Unidades ópticas	Até duas unidades internas opcionais de DVD-ROM (SATA ou PATA), DVD+RW (SATA ou PATA) ou combinação de CD-RW/DVD (SATA) NOTA: Os dispositivos de DVD destinam-se somente a dados.
Unidade de fita	Unidade óptica USB externa de DVD-ROM opcional Uma unidade SAS, SATA ou SCSI opcional interna de meia altura e 5,25 polegadas Dispositivo de backup em fita USB externo opcional
Unidade flash	USB externa opcional USB interna opcional

Conectores

Parte posterior

NIC	Um RJ-45 (para Broadcom Gigabit LOM)
Serial	DTE de 9 pinos, compatível com 16550
USB	Cinco de 4 pinos, compatível com USB 2.0
Vídeo	VGA de 15 pinos

Parte frontal

USB	Dois de 4 pinos, compatível com USB 2.0
-----	---

Interna

USB	Dois de 4 pinos, compatível com USB 2.0
-----	---

Vídeo

Tipo de vídeo	Integrado
Memória de vídeo	32 MB (mínimo)

Energia

Fonte de alimentação CA

Potência	650 W (fonte de energia não-redundante) 675 W (fonte de energia redundante)
Voltagem	100 a 240 VCA, 6,0A a 3,0A, 50 Hz a 60 Hz
Dissipação de calor	624 BTU/hora (fonte de energia não-redundante) 574 BTU/hora (fonte de energia redundante)

Bateria de backup do CMOS

Pilha do tipo moeda, de íon de lítio,
CR 2032 de 3,0 V

Características físicas

Altura	456 mm (17,95 pol.)
Largura	210 mm (8,27 pol.)
Profundidade	635 mm (25 pol.)
Peso (configuração máxima)	27 kg (59,52 lb)

Características ambientais

NOTA: Para obter informações adicionais sobre os valores ambientais para configurações de sistema específicas, visite o site dell.com/environmental_datasheets (em inglês).

Temperatura

De funcionamento	10 °C a 35 °C (50 °F a 95 °F)
De armazenamento	-40 °C a 65 °C (-40 °F a 149 °F)

Umidade relativa

De funcionamento	20% a 80% (sem condensação) com variação de umidade máxima de 10% por hora
De armazenamento	5% a 95% (sem condensação)

Vibração máxima

Em funcionamento	0,26 gRMS; de 5 Hz a 350 Hz; a 0,0002 G2/Hz
Em armazenamento	1,54 gRMS; de 10 Hz a 250 Hz; a 0,003 G2/Hz

Choque máximo

Em funcionamento	27 G +/- 10% com duração de pulso de 2,6 msec +/- 10%
Em armazenamento	71 G +/- 10% com duração de pulso de 2 msec +/- 10%, 32 G +/- 5% com mudança de velocidade de 235 ips +/- 5%

Altitude

De funcionamento	-15,2 m a 3.048 m (-50 pés a 10.000 pés)
De armazenamento	-15,2 m a 10.600 m (-50 pés a 35.000 pés)

Nível de poluentes transportados pelo ar

Classe	G2 ou inferior, conforme definido pelo ISA-S71.04-1985
--------	--

Sistemas Dell™
PowerEdge™ T605

Procedimientos iniciales con el sistema



Notas, avisos y precauciones



NOTA: Una NOTA proporciona información importante que le ayudará a utilizar mejor el ordenador.



AVISO: Un AVISO indica la posibilidad de daños en el hardware o la pérdida de datos, e informa de cómo evitar el problema.



PRECAUCIÓN: Un mensaje de PRECAUCIÓN indica el riesgo de daños materiales, lesiones o incluso la muerte.

La información contenida en este documento puede modificarse sin previo aviso.

© 2007 Dell Inc. Todos los derechos reservados.

Queda estrictamente prohibida la reproducción de este documento en cualquier forma sin la autorización por escrito de Dell Inc.

Marcas comerciales utilizadas en este texto: *Dell* y el logotipo de *DELL* son marcas comerciales de Dell Inc.; *AMD* y *AMD Opteron* son marcas comerciales registradas de Advanced Micro Devices; *Microsoft*, *Windows* y *Windows Server* son marcas comerciales registradas de Microsoft Corporation; *Red Hat* y *Red Hat Enterprise Linux* son marcas comerciales registradas de Red Hat, Inc.; *SUSE* es una marca comercial registrada de Novell Inc.

Otras marcas y otros nombres comerciales pueden utilizarse en este documento para hacer referencia a las entidades que los poseen o a sus productos. Dell Inc. renuncia a cualquier interés sobre la propiedad de marcas y nombres comerciales que no sean los suyos.

Modelo SCM

Noviembre de 2007

N/P GM693

Rev. A00

Componentes del sistema

En esta sección se describen los principales componentes de hardware y software del sistema. También se ofrece información sobre otros documentos que puede necesitar para instalar el sistema y sobre cómo obtener asistencia técnica.

- Uno o dos procesadores AMD™ Opteron™ de doble núcleo o de cuatro núcleos.



NOTA: Utilice el programa de configuración del sistema para visualizar la información del procesador. Consulte el *Manual del propietario del hardware*.

- Módulos de memoria DDR-II de paridad registrada a 533 o 667 MHz de un mínimo de 1 GB (sistemas con un solo procesador) o 2 GB (sistemas con dos procesadores). La memoria puede ampliarse a un máximo de 32 GB (sistemas con dos procesadores) mediante la instalación de combinaciones de módulos de memoria de 512 MB, 1 GB, 2 GB o 4 GB en los ocho zócalos de módulo de memoria de la placa base.
- Compatibilidad con hasta cuatro unidades de disco duro internas de 3,5 pulgadas SCSI de conexión serie (SAS) o SATA sin acoplamiento activo o de acoplamiento activo (si está disponible). Es necesaria una tarjeta de expansión de la controladora para las unidades de disco duro SAS o para más de dos unidades de disco duro SATA.
- Un compartimiento para unidades periféricas de 3,5 pulgadas para la unidad de disquete opcional y dos compartimientos de 5,25 pulgadas para las unidades admitidas siguientes: unidad de DVD-ROM, unidad combinada de CD-RW/DVD, DVD+RW o dispositivo de copia de seguridad en cinta.



NOTA: Los dispositivos de DVD son sólo de datos.

- Un interruptor de intrusión que indica el software de administración de sistemas adecuado si se abre la cubierta.
- Una fuente de alimentación sin redundancia de 650 W, o una fuente de alimentación de acoplamiento activo opcional de 675 W en una configuración redundante 1 + 1.

La placa base incluye los componentes integrados siguientes:

- Controladora SATA que admite hasta dos unidades de disco duro SATA cableadas y hasta dos de los siguientes dispositivos compatibles: unidad de DVD-ROM, unidad combinada de CD-RW/DVD, DVD+RW o dispositivo de copia de seguridad en cinta SATA.



NOTA: Los dispositivos de DVD son sólo de datos.

- Una ranura de expansión PCI-X a 133 MHz, tres ranuras de expansión PCI Express (PCIe) x4 y una ranura de expansión PCIe x8.
- Una controladora gráfica 2D ATI RN50 integrada con un mínimo de 32 MB de memoria gráfica. La resolución máxima es de 1 280 x 1 024 con 65 536 colores; se admiten gráficos en las resoluciones siguientes: 640 x 480, 800 x 600, 1 024 x 768 y 1 280 x 1 024.
- Una NIC Gigabit integrada que admite velocidades de transferencia de datos de 1 000 Mbps, 100 Mbps o 10 Mbps compatible con PXE, Wake-on-LAN, motor de descarga TCP/IP (TOE) y descarga e inicio de iSCSI.
- Un módulo de plataforma segura (TPM) versión 1.2 integrado para aplicaciones de seguridad, que permite generar y almacenar claves, contraseñas y certificados digitales (no disponible en China).
- Ocho conectores compatibles con USB 2.0 (dos en la parte frontal, uno interno para una memoria USB de inicio y cinco en la parte posterior) que admiten una unidad de disquete, una unidad de DVD-ROM, un teclado, un ratón o una unidad flash USB.
- Controladora de acceso remoto (RAC) opcional para la administración remota de sistemas.
- Controladora de administración de la placa base (BMC) estándar con acceso serie y a LAN.
- Conectores serie y de vídeo, cinco conectores USB y un conector de NIC en el panel posterior.
- Dos conectores USB en el panel frontal.
- LCD del panel frontal para la ID y los mensajes de error del sistema.

Para obtener más información sobre componentes específicos, consulte “Especificaciones técnicas” en la página 53.

Sistemas operativos admitidos

El sistema admite los sistemas operativos siguientes:

- Microsoft® Windows Server® 2008 Standard Edition y Enterprise Edition (x86 de 32 bits)
- Microsoft Windows Server 2008 Standard Edition y Enterprise (x64) Edition
- Microsoft Windows® Small Business Server 2008 Standard Edition y Premium Edition
- Microsoft Windows Server 2003 Standard Edition y Enterprise Edition con SP2 (x86 de 32 bits)
- Microsoft Windows Server 2003 Standard Edition y Enterprise (x64) Edition con SP2
- Microsoft Windows Server 2003 R2 Standard Edition y Enterprise Edition con SP2 (x86 de 32 bits)
- Microsoft Windows Server 2003 R2 Standard Edition y Enterprise (x64) Edition con SP2
- Microsoft Windows Small Business Server 2003 R2 Standard Edition y Premium Edition con SP2
- Red Hat® Enterprise Linux® ES y AS (versión 4.5) (x86_32)
- Red Hat Enterprise Linux ES y AS (versión 4.5) (x86_64)
- Red Hat Enterprise Linux Server 5 (x86_32)
- Red Hat Enterprise Linux Server 5 (x86_64)
- SUSE® Linux Enterprise Server 9 (SP4) (x86_64)
- SUSE Linux Enterprise Server 10 (x86_64)



NOTA: Para obtener la información más reciente sobre sistemas operativos admitidos, visite www.dell.com.

Otra información útil



PRECAUCIÓN: La *Guía de información del producto* contiene información importante sobre seguridad y normativas. La información sobre la garantía puede estar incluida en este documento o constar en un documento aparte.

- En el *Manual del propietario del hardware* se proporciona información sobre los componentes del sistema y se describe cómo solucionar problemas del sistema e instalar o sustituir componentes.
- Los CD que se facilitan con el sistema proporcionan documentación y herramientas para configurar y administrar el sistema.
- Algunas veces, con el sistema se incluyen actualizaciones que describen los cambios realizados en el sistema, en el software o en la documentación.



NOTA: Compruebe si hay actualizaciones en support.dell.com y, si las hay, léalas antes de proceder a la instalación, puesto que a menudo sustituyen la información contenida en otros documentos.

- Es posible que se incluyan notas de la versión o archivos Léame para proporcionar actualizaciones de última hora relativas al sistema o a la documentación, o material de consulta técnica avanzada destinado a técnicos o usuarios experimentados.
- En la documentación del sistema operativo se describe cómo instalar (si es necesario), configurar y utilizar el software del sistema operativo.
- En la documentación de los componentes adquiridos por separado se incluye información para configurar e instalar las opciones correspondientes.

Obtención de asistencia técnica

Si no comprende algún procedimiento descrito en esta guía o si el sistema no funciona del modo esperado, consulte el *Manual del propietario del hardware*.

Tiene a su disposición el servicio de formación y certificación Dell para empresas. Para obtener más información, visite www.dell.com/training. Es posible que este servicio no se ofrezca en todas las regiones.

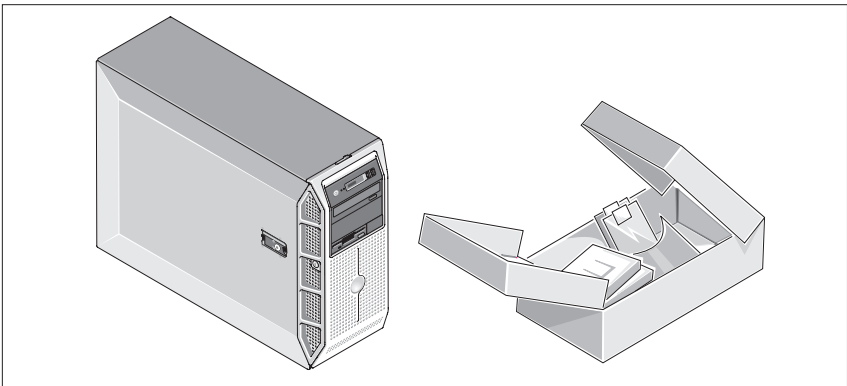
Instalación y configuración

⚠ PRECAUCIÓN: Antes de realizar el procedimiento siguiente, lea y siga las instrucciones de seguridad y la información importante sobre normativas incluidas en la *Guía de información del producto*.

➡ AVISO: Asegúrese de que no haya obstrucciones físicas a menos de unos 30 cm de la parte frontal del sistema y a unos 61 cm de la parte posterior del sistema. Esto podría reducir el flujo de aire y causar un sobrecalentamiento del sistema.

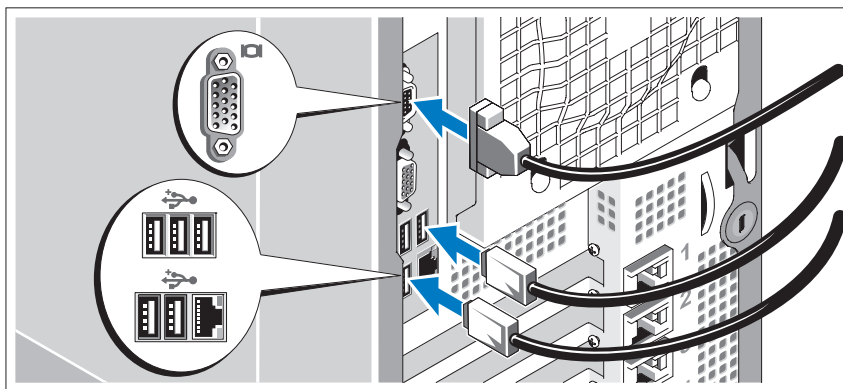
En esta sección se describen los pasos para configurar el sistema por primera vez.

Desembalaje del sistema



Desembale el sistema e identifique cada elemento. Guarde el material de embalaje por si lo necesita más adelante.

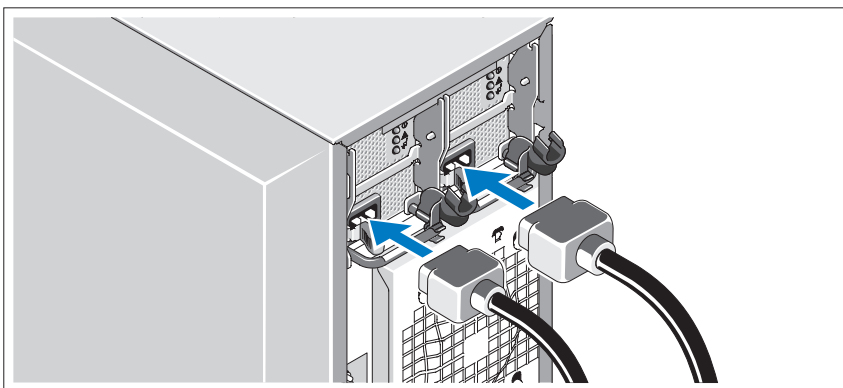
Conexión del teclado, el ratón y el monitor



Conecte el teclado, el ratón y el monitor (opcional).

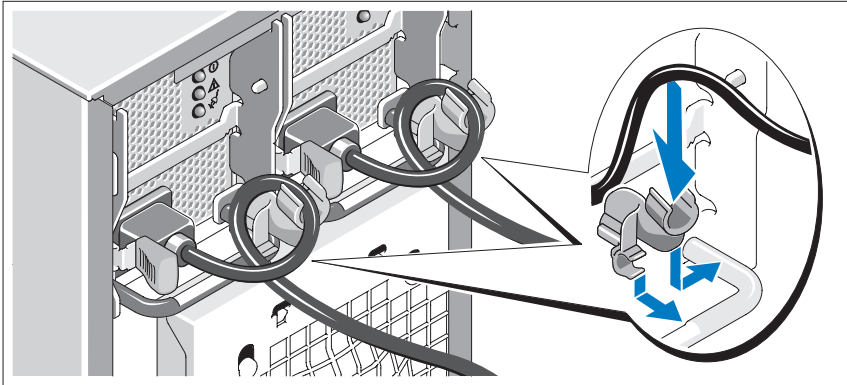
Los conectores de la parte posterior del sistema incluyen iconos que indican qué cable debe enchufarse en cada conector. Asegúrese de apretar los tornillos (si los hay) del conector del cable del monitor.

Conexión del sistema a la alimentación



Conecte el cable de alimentación del monitor al monitor (opcional) y conecte el cable (o cables) de alimentación del sistema al sistema.

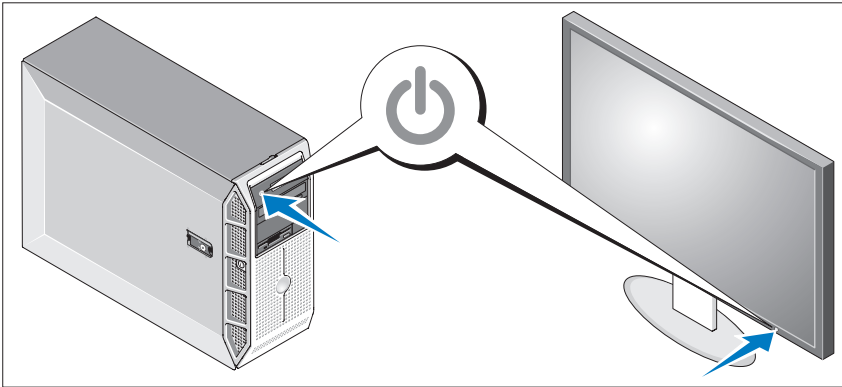
Instalación del soporte de retención del cable de alimentación



Fije el soporte de retención del cable de alimentación en el codo derecho del asa de la fuente de alimentación. Doble el cable de alimentación del sistema en forma de bucle, tal como se muestra en la ilustración, y fíjelo a la abrazadera correspondiente del soporte. Repita el procedimiento para la segunda fuente de alimentación.

Conecte el otro extremo del cable de alimentación a una toma eléctrica con conexión a tierra o a otra fuente de energía, como por ejemplo un sistema de alimentación ininterrumpida (SAI) o una unidad de distribución de alimentación (PDU).

Encendido del sistema y del monitor



Presione el botón de encendido del sistema y del monitor (opcional). Los indicadores luminosos de alimentación deberían encenderse. Ajuste los controles del monitor hasta que la imagen mostrada sea satisfactoria.

Finalización de la configuración del sistema operativo

Si ha adquirido un sistema operativo preinstalado, consulte la documentación del sistema operativo que se suministra con el sistema. Para instalar un sistema operativo por primera vez, consulte la *Guía de instalación rápida*. Asegúrese de que el sistema operativo está instalado antes de instalar hardware o software no adquirido con el sistema.

Especificaciones técnicas

Procesador

Tipo de procesador	Uno o dos procesadores AMD™ Opteron™ de doble núcleo o de cuatro núcleos
--------------------	--

Bus de expansión

Tipo de bus	PCIe y PCI-X
Ranuras de expansión	
PCIe	Una ranura x8 de 3,3 V de altura y longitud completas (ranura 4) Tres ranuras x4 de 3,3 V de altura y longitud completas (ranuras de la 1 a la 3)
PCI-X	Una ranura de 3,3 V de altura y longitud completas (ranura 5) Un zócalo para memoria USB interna

Memoria

Arquitectura	Módulos DIMM SDRAM DDR II de 128 bits, clasificados para funcionar a 533 o 667 MHz
Zócalos de módulo de memoria	Ocho de 240 patas
Capacidades de módulo de memoria	512 MB, 1 GB, 2 GB o 4 GB
RAM mínima	1 GB (un procesador) o 2 GB (dos procesadores)
RAM máxima	16 GB (un procesador) o 32 GB (dos procesadores)

Unidades

Unidades de disco duro	Hasta cuatro unidades de disco duro internas de 3,5 pulgadas SAS o SATA sin acoplamiento activo o de acoplamiento activo (si está disponible)
Unidad de disquete	Una unidad interna opcional de 3,5 pulgadas y 1,44 MB
Unidades ópticas	Hasta cuatro unidades internas opcionales de DVD-ROM (SATA o PATA), DVD+RW (SATA o PATA) o CD-RW/DVD combinada (SATA) NOTA: Los dispositivos de DVD son sólo de datos. Unidad de DVD USB externa opcional
Unidad de cinta	Una unidad interna opcional SAS, SATA o SCSI de 5,25 pulgadas de media altura Dispositivo de copia de seguridad en cinta de la unidad USB externa opcional
Unidad flash	Unidad USB externa opcional Unidad USB interna opcional

Conectores

Parte posterior

NIC	Un RJ-45 (para Broadcom Gigabit LOM)
Serie	9 patas, DTE, compatible con 16550
USB	Cinco de 4 patas compatibles con USB 2.0
Vídeo	VGA de 15 patas

Parte frontal

USB	Dos de 4 patas compatibles con USB 2.0
-----	--

Internos

USB	Uno de 4 patas compatible con USB 2.0
-----	---------------------------------------

Vídeo

Tipo de vídeo	Integrado
Memoria de vídeo	32 MB (como mínimo)

Alimentación

Fuente de alimentación de CA

Potencia	650 W (fuente de alimentación sin redundancia) 675 W (fuente de alimentación redundante)
Voltaje	100-240 V CA, 6,0-3,0 A, 50/60 Hz
Disipación de calor	624 BTU/h (182,7 W) (fuente de alimentación sin redundancia) 574 BTU/h (168 W) (fuente de alimentación redundante)

Batería de reserva de CMOS	Batería de tipo botón de litio-ion de 3,0 V CR2032
-----------------------------------	--

Características físicas

Altura	456 mm
Anchura	210 mm
Profundidad	635 mm
Peso (configuración máxima)	27 kg

Especificaciones ambientales

NOTA: Para obtener información adicional sobre medidas ambientales relativas a configuraciones de sistema específicas, vaya a dell.com/environmental_datasheets.

Temperatura

En funcionamiento	De 10 a 35 °C
En almacenamiento	De -40 a 65 °C

Humedad relativa

En funcionamiento	Del 20 al 80% (sin condensación) con un gradiente de humedad máxima del 10% por hora
En almacenamiento	Del 5 al 95% (sin condensación)

Vibración máxima

En funcionamiento	0,26 Grms, de 5 a 350 Hz a 0,0002 G2/Hz
En almacenamiento	1,54 Grms, de 10 a 250 Hz a 0,003-0,01 G2/Hz

Impacto máximo

En funcionamiento	27 G +/- 10% con duración del impulso de 2,6 ms +/- 10%
En almacenamiento	71 G +/- 10% con duración del impulso de 2 ms +/- 10%, 32 G +/- 5% con cambio de velocidad de 235 ips +/- 5%

Altitud

En funcionamiento	De -15,2 a 3 048 m
En almacenamiento	De -15,2 a 10 600 m

Nivel de contaminación atmosférica

Clase	G2 o menos de acuerdo con ISA-S71.04-1985
-------	---
